


AV-700 und AV-710 Lamellenstoren

Die Kompakten.





Der kompakte Sonnen- und Wetterschutz

AV-700 und AV-710 Verbunddraffstoren

AV-700 und AV-710 Lamellenstoren mit 70 mm breiten Lamellen ermöglichen eine gute Abdunklung und individuelle Lichtregulierung. Sie eignen sich besonders für Objekte mit einer dezenten Fassadengestaltung und benötigen nur geringe Nischentiefen von 100 mm.

Beim Modell AV-700 sind die Lamellen wechselseitig links oder rechts mit Führungsbolzen in Schienen geführt. Beim Modell AV-710 werden die Lamellen beidseitig mit Führungsbolzen in Schienen geführt. Dadurch lassen sich Windgeräusche reduzieren. Die Pakethöhen bleiben unverändert.

Strukturlackierung

Die innovative Strukturlackierung der Lamellen weist gegenüber der herkömmlichen Glattlackierung eine wesentlich bessere Farbtonerhaltung und Witterungsbeständigkeit auf. Die Schmutzhaftung ist deutlich geringer und die Lamellen lassen sich mühelos reinigen.

Tageslichtnutzung

Der Lamellenbehang kann in zwei bis drei Bereiche mit unterschiedlich geneigten Lamellen aufgeteilt werden. Offene Lamellen im oberen Bereich ermöglichen die Nutzung des Tageslichtes in der Raumtiefe, während geschlossene Lamellen im unteren Bereich dem Blendschutz am Fenster dienen.

Farbenvielfalt

Zur Auswahl stehen gut 20 Standardfarben und diverse Zusatzfarben, ergänzt von über tausend RAL-, NCS- und IGP-Farben.

Komfort durch Automation

Beide Modelle können mit Elektroantrieben ausgerüstet werden und bieten damit einen höheren Bedienungskomfort. In Verbindung mit einer entsprechenden Steuerung wird Minergie-Standard erreicht.

Hervorragende Materialien

Witterungsbeständige Lamellenhaken aus Chromstahl, Führungsbolzen aus Metall, gebördelte Löcher für 8 mm breite Aufzugsbänder, kevlarverstärkte Tragkordeln und strukturlackierte Lamellen sorgen für ein langes Storenleben.

Seilführung

Auf Wunsch können die Lamellen ein- oder beidseitig mit filigranen 2 mm starken Chromstahlseilen geführt werden [Modell AV-730].



Optionales Selbsttrage-System

Das selbsttragende Storesystem ohne Befestigung im Sturzbereich schont die Isolation, reduziert die Geräuschübertragung und verhindert Wärmebrücken [Minergie-Standard]. Ab einer Breite von 2400 mm ist mittig eine Abstützung erforderlich.



Schonende Lochstanzungen

Die gebördelten Lochstanzungen schützen das 8 mm breite Aufzugband gegen Durchscheuern. Der Verzicht auf bruchanfällige Kunststoffschützösen erspart vorzeitige Reparaturen.



Metall statt Kunststoff

Die witterungsbeständigen Chromstahlhaken, welche Lamellen und Tragkordeln verbinden, ermöglichen es, beschädigte Lamellen auch nachträglich auszuwechseln. Führungsbolzen aus Metall bürgen für Bruchsicherheit und Langlebigkeit.



Tragkordeln mit präziser Faltung

Die kevlarverstärkten Tragkordeln sorgen für eine präzise Faltung ohne sich zwischen die Lamellen zu legen. Damit wird eine minimale Pakethöhe mit paralleler Ausrichtung der Lamellen erreicht. Dunkle Lamellenfarben können mit schwarzen Wende- und Aufzugbändern ausgerüstet werden, sodass diese weniger auffallen.

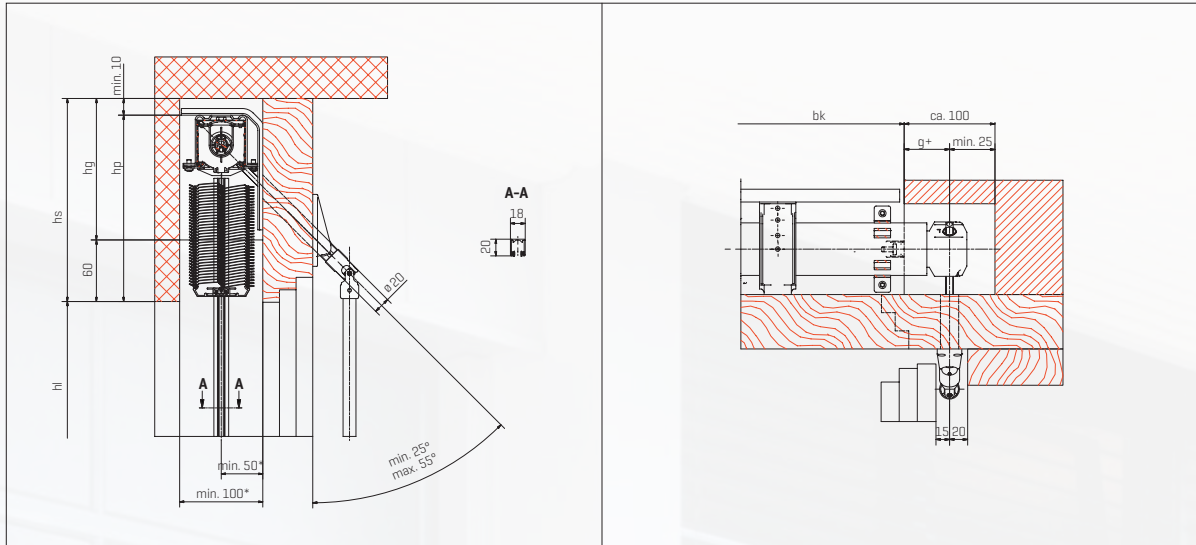


Mehr Sicherheit durch Verriegelung

Die Endschiene kann mit einer automatischen Verriegelung ausgerüstet werden. Sie kann dann in geschlossener Stellung von aussen her nicht ohne grobe Gewalt angehoben werden und hat damit eine einbruchshemmende Wirkung.

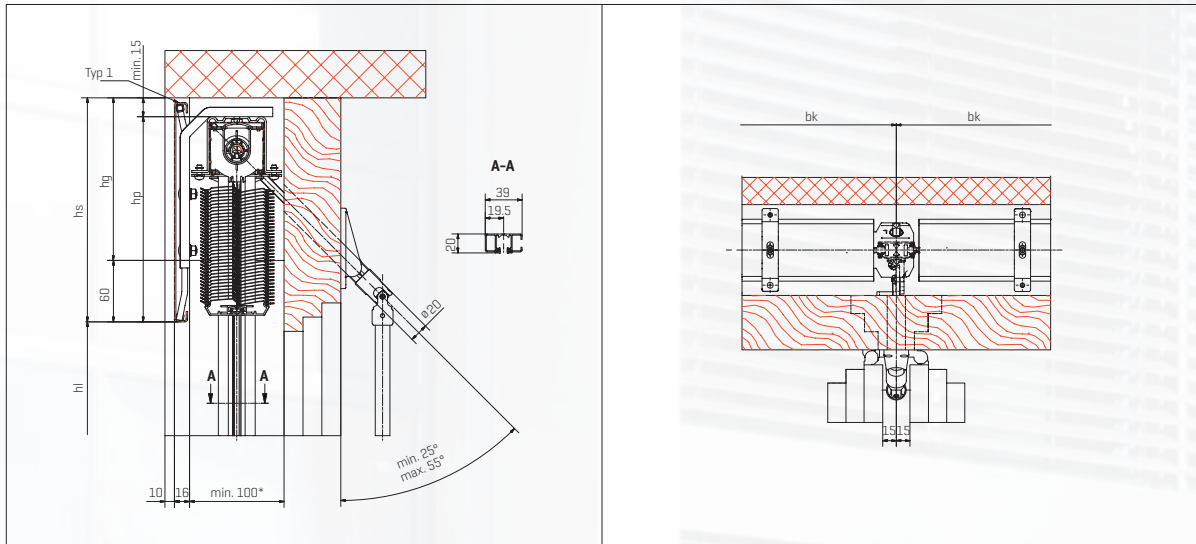
Montage auf Leibung in Hohlsturz

Getriebeneische



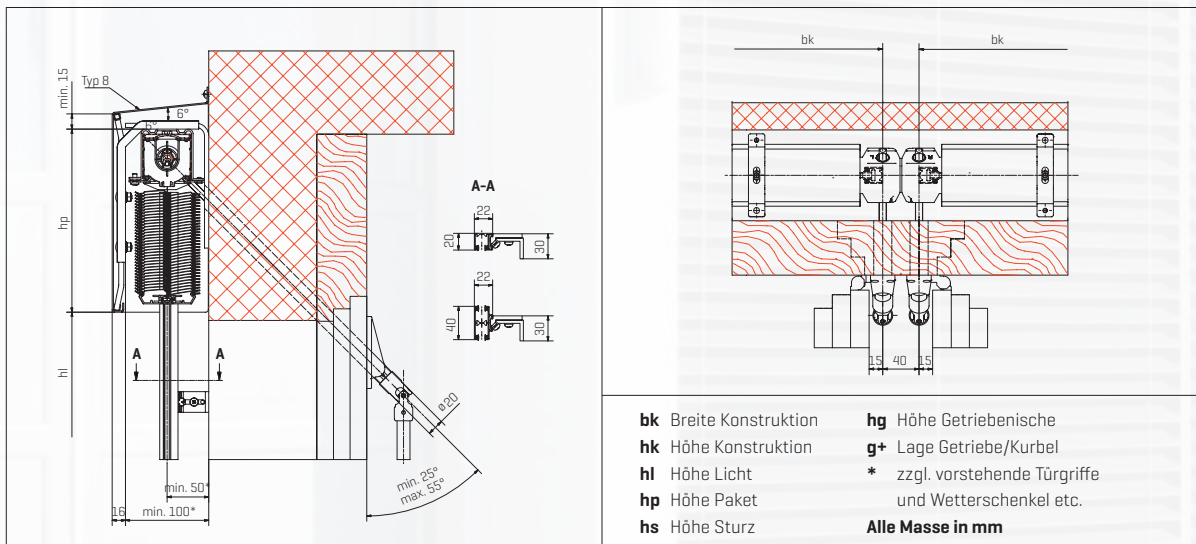
Selbsttragende Montage mit Blende Typ 1

Kurbelantrieb



Montage vor Fassade mit Blende Typ 8

Kurbelantrieb



- | | |
|-------------------------------|-------------------------------------------------------|
| bk Breite Konstruktion | hg Höhe Getriebeneische |
| hk Höhe Konstruktion | g+ Lage Getriebe/Kurbel |
| hl Höhe Licht | * zzgl. vorstehende Türgriffe und Wetterschenkel etc. |
| hp Höhe Paket | |
| hs Höhe Sturz | Alle Masse in mm |

Höhe Licht [hl]

1501 bis 1750 mm

1751 bis 2000 mm

2001 bis 2250 mm

2251 bis 2500 mm

2501 bis 2750 mm

2751 bis 3000 mm

3001 bis 3250 mm

3251 bis 3500 mm

3501 bis 3750 mm

3751 bis 4000 mm

4001 bis 4250 mm

mit Blende

minimal

maximal

Höhe Sturz [hs] AV-700

220 mm

240 mm

260 mm

280 mm

300 mm

320 mm

340 mm

365 mm

385 mm

405 mm

425 mm

+ 20 mm

400 mm

4250 mm

Höhe Sturz [hs] AV-710

220 mm

240 mm

260 mm

280 mm

300 mm

320 mm

340 mm

365 mm

385 mm

405 mm

425 mm

+ 20 mm

Breite Konstruktion [bk]

min. mit Kurbelantrieb

min. mit Motorantrieb

maximal

400 mm

475 mm

4500 mm

400 mm

475 mm

4500 mm

Fläche [bk x hl]**Einzelstoren**

max. mit Kurbelantrieb

max. mit Motorantrieb

gekuppelte Anlage

max. mit Kurbelantrieb

max. mit Motorantrieb

max. gekuppelte Storen

8 m²10 m²8 m²24 m²

3 Stück

8 m²10 m²8 m²24 m²

3 Stück

Tiefe Nische [tn]

minimal

100 mm

100 mm

Windwiderstandsklassen

bk < 1500 mm

bk < 2000 mm

bk < 2500 mm

bk < 3000 mm

bk < 3500 mm

bk < 4000 mm

Klasse 6 < 92 km/h

Klasse 6 < 92 km/h

Klasse 5 < 76 km/h

Klasse 4 < 60 km/h

Klasse 4 < 60 km/h

Klasse 4 < 60 km/h

Klasse 6 < 92 km/h

Klasse 6 < 92 km/h

Klasse 5 < 76 km/h

Klasse 4 < 60 km/h

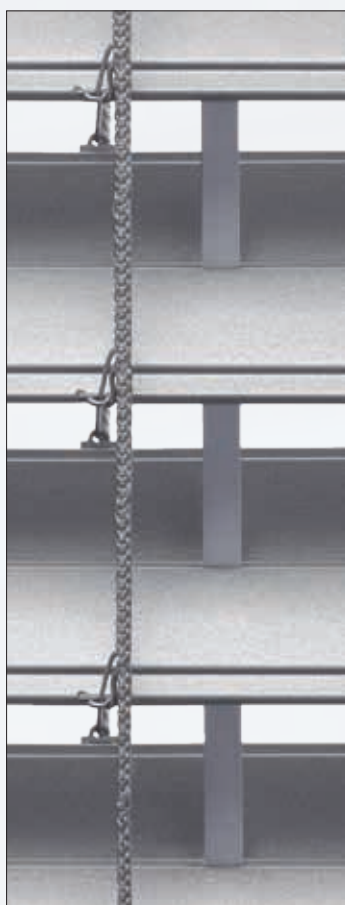
Klasse 4 < 60 km/h

Klasse 4 < 60 km/h



Absenken

Bei der Standard-Variante werden die Lamellen in geschlossener Lage abgesenkt. Die Lamellenstellung kann auf jeder Höhe reguliert werden.



Regulieren

Bei der Variante «Arbeitsstellung» werden die Lamellen in einer Schräglage von etwa 40° abgesenkt. Die Variante «Tageslichtnutzung» erlaubt unterschiedliche Lamellenstellungen im oberen und unteren Bereich.



Hochfahren

Das Hochfahren erfolgt in horizontaler oder leicht nach innen geneigter Lamellenstellung. Damit wird ein maximaler Lichteinfall erreicht und für ein schonendes Gleiten des Aufzugbandes gesorgt.

Entwicklung

Storenmaterial AG
www.stoma.ch



Vertrieb

