

# Aufglasmarkise PGM 750 ZIP

**BREMETALL**<sup>2</sup>

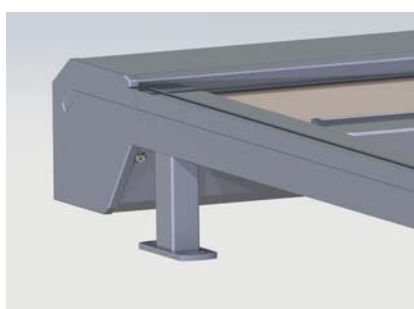


## SONNENLICHT IN BALANCE.

100 PROZENT PURER SCHATTEN

Die große Schwester der PGM 700 ZIP beweist über Glas ihre Stärken. Wie auch bei der Unterglasmarkise PGM 700 ZIP sorgt die Führung des Behangs in der Schiene für durchgehenden Schatten und eine hervorragende Tuchspannung.

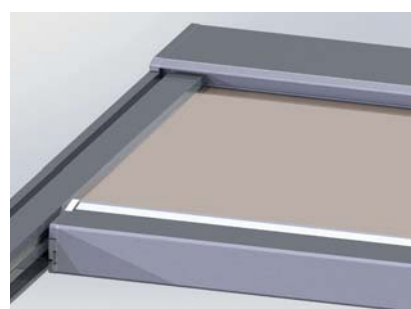
# Aufglasmarkise PGM 750 ZIP



## ◀ STABILITÄT

Die kantige Kassette verleiht der Aufglasmarkise die erforderliche Stabilität.

Perfekt auf das trendige, eckige Design abgestimmt halten die Führungsschienen mit den ZIP-Einsätzen den Behang auf Spannung.



## ▶ ZUSÄTZLICHE STÜTZE

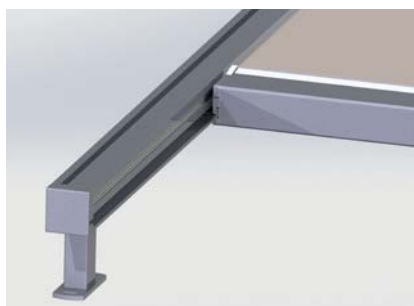
Bei sehr großen Größen wird zusätzlich eine Tuchstützwelle empfohlen.

Das kantige Design komplettiert die markante Linienführung der PGM 750 ZIP.



## ▲ ZIP FÜR 100 % SCHATTEN

Das besonders geräuscharme Soft Tension ZIP System sorgt für eine straffe Tuchspannung. Störende Lichtspalte zwischen Schiene und Behang werden eliminiert, zudem verhindert die ZIP-Führung ein Ausbauchen des Tuches bei Windböen.



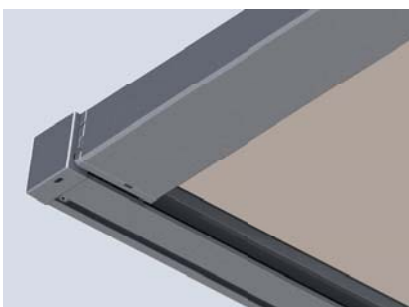
## ▼ GERADLINIGER ABSCHLUSS

Am Schienenende schließt das rechteckige Ausfallprofil bündig mit den Führungsschienen ab. Ein integrierter Regenabfluss verhindert die Wasseransammlung am Tuchende.



## ▲ MODERNE OPTIK

Auch die Montageträger entsprechen der eckigen, Designlinie und vervollständigen die moderne, ansprechende Optik. Die Standardhöhe beträgt 100 mm.



## ▲ EDLE OBERFLÄCHEN

Pulverbeschichtete Aluminiumteile bieten hier die geforderten Qualitätseigenschaften und behalten über Jahre hinweg ihr makellooses Aussehen. Sonderfarben oder besondere Struktureffekte wie die "brecol"-Farben bieten dabei interessante Gestaltungsmöglichkeiten.

# Farben und Texturen

Es werden unterschiedlichste Markisentuchqualitäten angeboten, die auf die jeweiligen Einsatzbereiche einer Markise abgestimmt sind, weshalb auch der Verwendungszweck (z. B. Sonnen-, Blend-, Sicht-, Regen- oder Hitzeschutz) bei der Stoffauswahl berücksichtigt werden soll. Nachfolgend sind einige Empfehlungen für Terrassen- und Wintergartenmarkisen angeführt (die Bilder zeigen jeweils ein Beispieldessin), auch andere Qualitäten sind verfügbar.



## TEXTILIEN FÜR MEHR WOHLNICHKEIT

Das Gefühl, im Freien und doch "daheim" zu sein, macht den Wintergarten zu einem sehr behaglichen Wohnraum. Doch das gemütliche Plätzchen kann ohne ausreichende Beschattung schnell zur unbequemen Hitzefalle werden.

Schuld daran ist der sogenannte Treibhauseffekt: Die kurzwellige Sonnenstrahlung tritt durch das Fensterglas ein und wird beim Auftreffen auf Wände, Böden oder Möbel in eine langwellige Wärmestrahlung umgewandelt. Diese kann im Gegensatz zu der kurzwelligen Strahlung nicht mehr durch das Fensterglas austreten.

Außenliegender Sonnenschutz reflektiert bis zu 10mal mehr Sonnenenergie als eine innenliegende Beschattung und reduziert den Eintritt von Wärmestrahlung in das Rauminnere effektiv.



### ◀ ACRYL-MARKISENTÜCHER

Robuste Sonnenschutztücher mit höchster Licht- und Witterungsechtheit. Wasser- und schmutzabweisend sowie fungizid beschichtet. Sehr gute Wickeleigenschaften, wohliche textile Optik, große Farbauswahl.



### ◀ ACRYL-QUALITÄT LUMERA

Bei der Tuchqualität wird in Schussrichtung ein Microfil-Garn eingesetzt, wodurch eine unvergleichliche Leuchtkraft und eine klare Struktur erkennbar werden. Zudem weist Lumera eine hohe Wasserdruckbeständigkeit auf.



### ◀ ACRYL-GEWEBE REFLECT

Mit einer speziellen Beschichtung wird nicht nur ein exklusiv glitzernder optischer Effekt erreicht, die höhere Reflexion schlägt sich auch in besseren Sonnenschutzwerten nieder.



### ◀ ACRYL-QUALITÄT ALLWEATHER

Acrylgewebe mit besonders wasserabweisender Ausrüstung (jedoch verstärktes Auftreten von Wickelfalten aufgrund der dichten Imprägnierung).



### ◀ SOLTIS® 86, 88 UND 92

Mittels Precontraint®-Technik hergestellte, äußerst flächenstabile Gewebe mit hervorragenden Wärmeschutzwerten. Je nach Type unterschiedliche Transparenzgrade. Bei Gegenuganlagen bis max. 4,5 x 4,0 m empfohlen.



### ◀ POLYESTER-MARKISENTÜCHER Q370, TEMPOTEST, TT RESINATO

Polyestergewebe weisen ein ausgezeichnetes Rücksprungverhalten auf, d.h. bei der Bewegung der Markise entstehende Wickelfalten reduzieren sich in gespanntem Zustand bei Wärmeeinwirkung. Für eine hohe Farbechtheit empfehlen wir spinndüsengefärbte Gewebe.

Die Qualität Tempotest Resinato zeichnet sich zusätzlich durch eine sehr hohe Wasserdruckbeständigkeit aus.

# Antriebsoptionen & Zubehör

Alle Aufglasmarkisen von Bremetall sind standardmäßig mit einem Motorantrieb ausgestattet.

Aufgrund des rauen Einsatzgebietes dieser Motoren verwendet Bremetall hier ausschließlich Antriebe höchster Qualität. Dadurch wird eine langjährige Funktionalität des Antriebes und damit der gesamten Sonnenschutzanlage sicher gestellt.



## ▲ VERTIKALE BESCHATTUNG

Häufig wird zur Dachflächenbeschattung auch noch eine vertikale Beschattung benötigt, um auch bei tiefstehender Sonne noch ausreichend Schutz zu bieten.

Für diese Aufgabe bieten sich besonders Fassadenmarkisen aus dem umfangreichen Bremetall-Sortiment an. Mit verschiedensten Möglichkeiten der Seitenführung und Kastenformen findet sich immer ein passendes Produkt.

## ▲ KOMFORT

Mit Automatikfunktionen wird die Steuerung des Sonnenschutzes optimal auf die Bedürfnisse der Nutzer abgestimmt.

Faktoren wie Wind, Sonneneinstrahlung, Regen oder auch Temperatur werden intelligent miteinander in Verbindung gebracht und sorgen so für ein Wohlfühlklima zu jeder Jahreszeit - enormes Einsparungspotential für Heiz- und Kühlenergie inklusive. Auf Wunsch ist auch eine Bedienung über Smartphone oder Tablet möglich.

## ▲ WÄRME UND LICHT

In unseren Breiten kann das Vergnügen des „Wohnens im Freien“ abends schnell durch unangenehme, kalte Abendwinde oder einfach die Dunkelheit beendet werden. Hier schaffen Lichtleisten mit heimeliger Beleuchtung und wärmende Heizstrahler schnell Abhilfe.

Bild oben:

links Dunkelwärmestrahler Heat Zone  
rechts IR-Wärmestrahler

PGM 750 ZIP



max. Breite	max. Ausfall	Antrieb	Oberfläche
5000 mm	5000 mm	Motorantrieb	» RAL 9016 weiß » RAL 9006 silber » brecol 15 RAL 7016 matt FS optional: RAL Sonderfarbe
max. Stofffläche 20 m <sup>2</sup>			

[www.bremetall.at](http://www.bremetall.at)

Drucktechnisch bedingte Farbabweichungen möglich, Druckfehler oder technische Änderungen vorbehalten. Alle Produkte von Bremetall werden nach höchsten Qualitätsstandards produziert und sind nach geltenden EU-Normen CE-geprüft. Grafik: Renderwerk, Gestaltung: Bremetall Bilder: adobe.stock.com, Bremetall, extremeline.de, Somfy

Für weitere Details kontaktieren Sie bitte Ihren Bremetall-Fachhandelspartner: